

GUMILAP FELHELYEZÉSE

Szállított tartozékok:

2db hatlapfejű metrikus csavar

2db metrikus anyacsavar

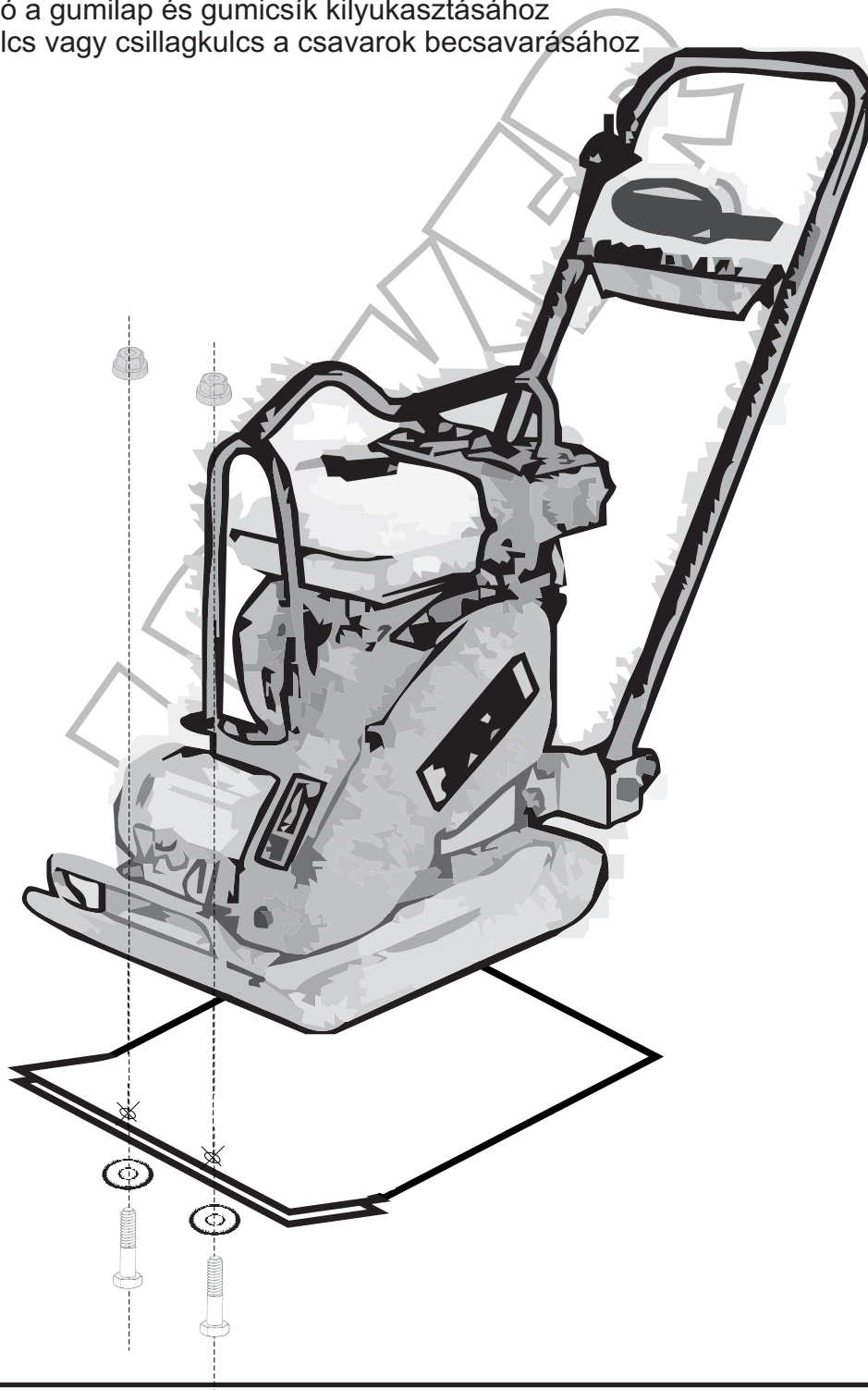
2db peremes alátét

1db védő gumicsík

1db gumilap

Szükséges szerszámok (nem tartozék):

Fúró vagy lyukasztó a gumilap és gumicsík kilyukasztásához
villáskulcs, dugókulcs vagy csillagkulcs a csavarok becsavarásához



GUMILAP FELHELYEZÉSE

1. A gumilapra és a kisebb darab gumi védőlapra fúrjuk ki a 2 db rögzítő csavar helyét a lapvibrátor talpán lévő (első részén) 2 db lyuk mintályára! (Fontos: mindenképpen a lapvibrátor első részén lévő lyukakhoz rögzítsük a gumitalpat, mert így előre haladáskor nem gyűri maga alá a gumilapot a gép)
2. A mellékelt rajznak megfelelően (sorrend fontos) helyezük fel a gumilapot.
 - a. Sorrend alulról felfelé:
 - i. peremes alátét
 - ii. kisebb darab takaró/védő gumicsík
 - iii. nagy gumilap
 - iv. Lapvibrátor talp
3. Fogassuk össze és rögzítsük a gumilapot össze a mellékelt hatlapfejű csavarokkal és az önszorító anyákkal.