



Kerex Uszoda- és Szabadidőtechnika Kft. Cím: H-1117 Budapest, Budafoki út 111-113.
Banksz. sz: 10300002-20332064-00003285

Telefon: (36-1) 204-5514 kerex@axelero.hu
Telefax: (36-1) 204-4181 www.kerex.hu
Adószám: 10629581-2-43

Szerelési és kezelés utasítás a **SUPER G+ BARACUDA** típusú félautomata porszívóhoz

Tisztelt Vásárlónk!

Gratulálunk, hogy az általunk forgalmazott terméket választotta.

Bizonyára alig várja már, hogy használhassa, de mielőtt ezt megtenné szánjon rá néhány percet és olvassa el kezelési utasításunkat. Ez a fáradtság az elért jobb eredmények és az elkerült költséges hibák révén bőségesen megtérülhet.

Köszönettel:

KEREX Kft.

TARTALOMJEGYZÉK

1. Kezelés

Tartozék lista

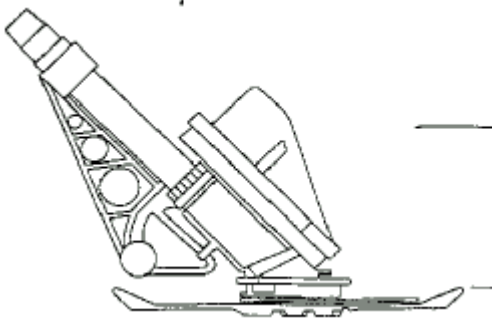
Összeszerelés

Megőrzés, tárolás

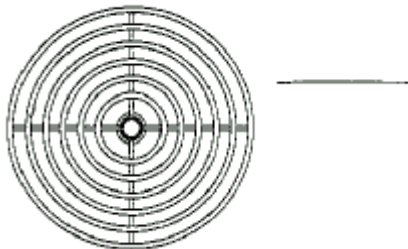
A porszívó membránjainak elhasználódása és cseréje

KEZELÉS

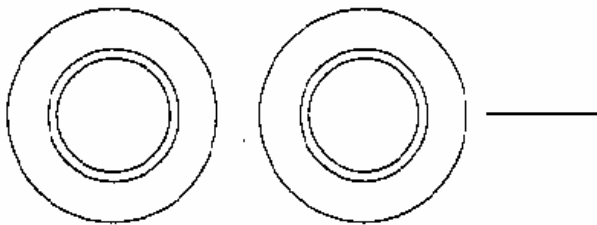
A porszívó tartozékai



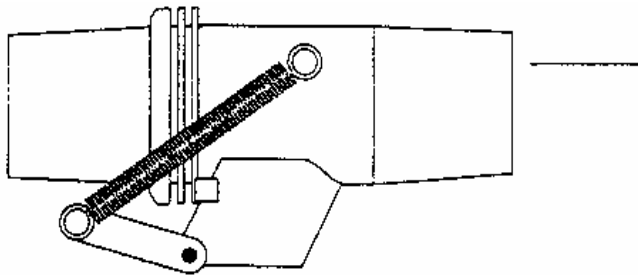
Tisztító SUPER G+



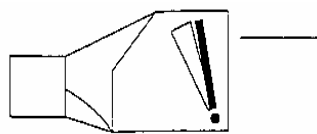
Irányterelő gyűrű



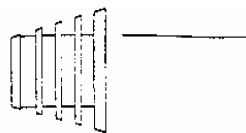
2 db ólom karika



Automata szabályozó szelep
vízfolyás mennyiségre



Szívásmérő műszer



Csatlakozó darab



Tömlővédő háló

12 db 1 m-es tömlő



Tanács

A fürdősi szezon idején a medencében kell hagyni a porszívót.

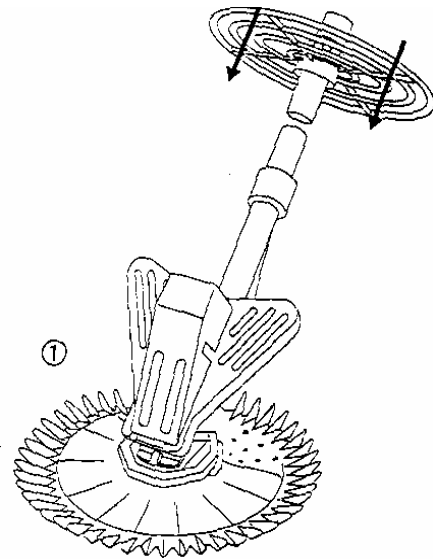
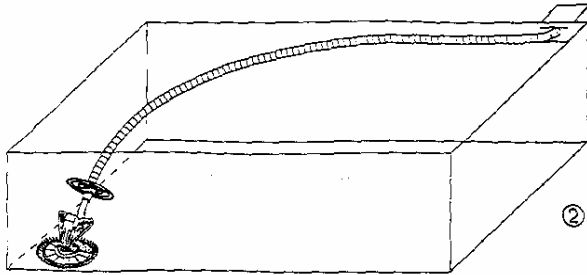
Összeszerelés

Írányterelő gyűrű felerősítése lásd. 1. ábra

Tömlő elhelyezése

A tömlők (1 m-es darabok) vannak szállítva. A helyes tömlőhossznak a max. távolságnak kell megfelelni, ez a csatlakozópont (szkimmer vagy szívócsatlakozó) és a medence legtávolabbi pontjába érjen át.

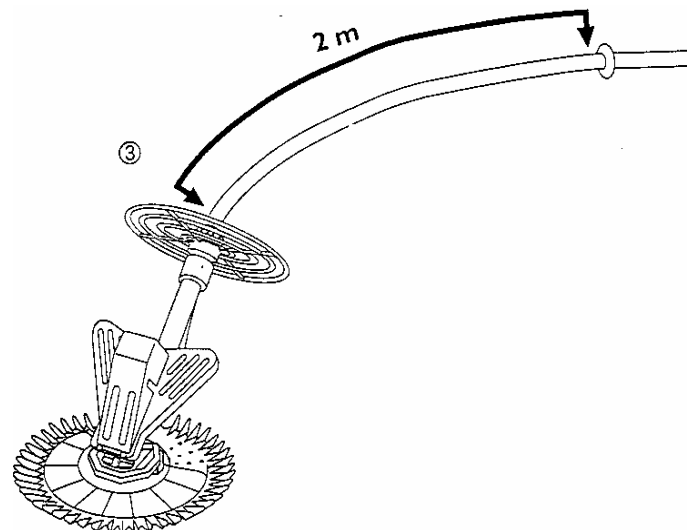
Lásd 2. ábra



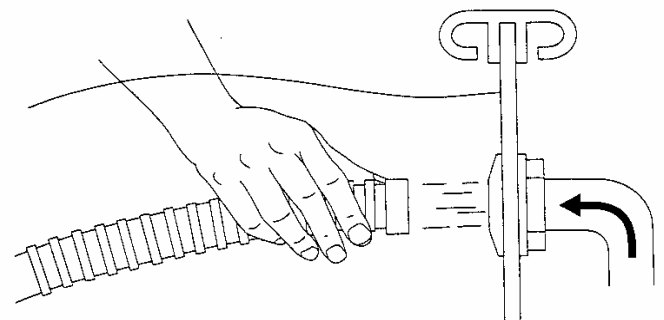
Az ólomkarikával lehet stabilizálni a SUPER G-t, amit 2m-re a készüléktől helyezzen el. Az összerakott tömlőkezt csatlakoztassa a készülékhez. (lásd. 3. ábra)

Összeszerelés

1. Ellenőrizze, hogy a skimmer, a szűrő, a szivattyú előszűrője tiszta legyen.
2. Az úszómedence befúvódúznijét irányítsa lefelé.
3. Zárja le a medencefenéken lévő fenékfolyót.
4. Kapcsolja be a medence keringtető szivattyúját.
5. A befúvódúzninél töltsen meg vízzel a tömlőt, ügyeljen arra, hogy a tömlő mindig vízzel fel legyen töltve. (lásd 4. ábra)



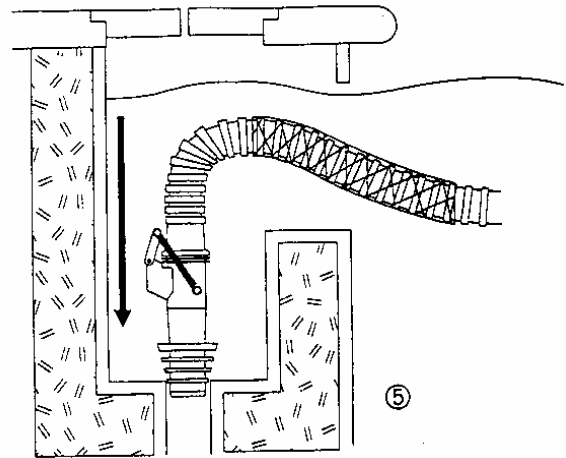
Fontos!
A tömlőt lehet csatlakoztatni a skimmerhez, vagy a szívócsatlakozóhoz.



4. ábra

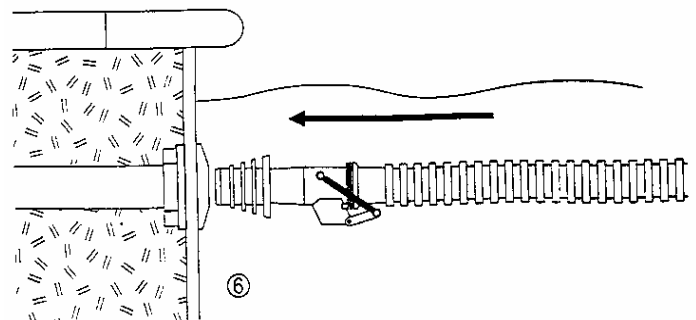
Csatlakoztatás az egyik skimerhez

1. Az átfolyó mennyiség automata szabályozószelepet szerelje az egyik skimerre, amihez használja a kónuszos csatlakozó darabot
2. Ellenőrizze, hogy a tömlő légmentes legyen és csatlakoztassa azt a szabályozó szelephez (lásd.5. ábra)
3. Zárja le az összes többi elszívónyílást, a többi skimert az úszómedence tisztításához szolgáló szívócsatlakozást.



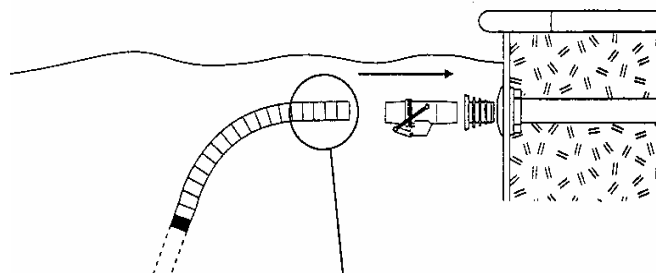
Csatlakoztatás a szívócsatlakozáshoz

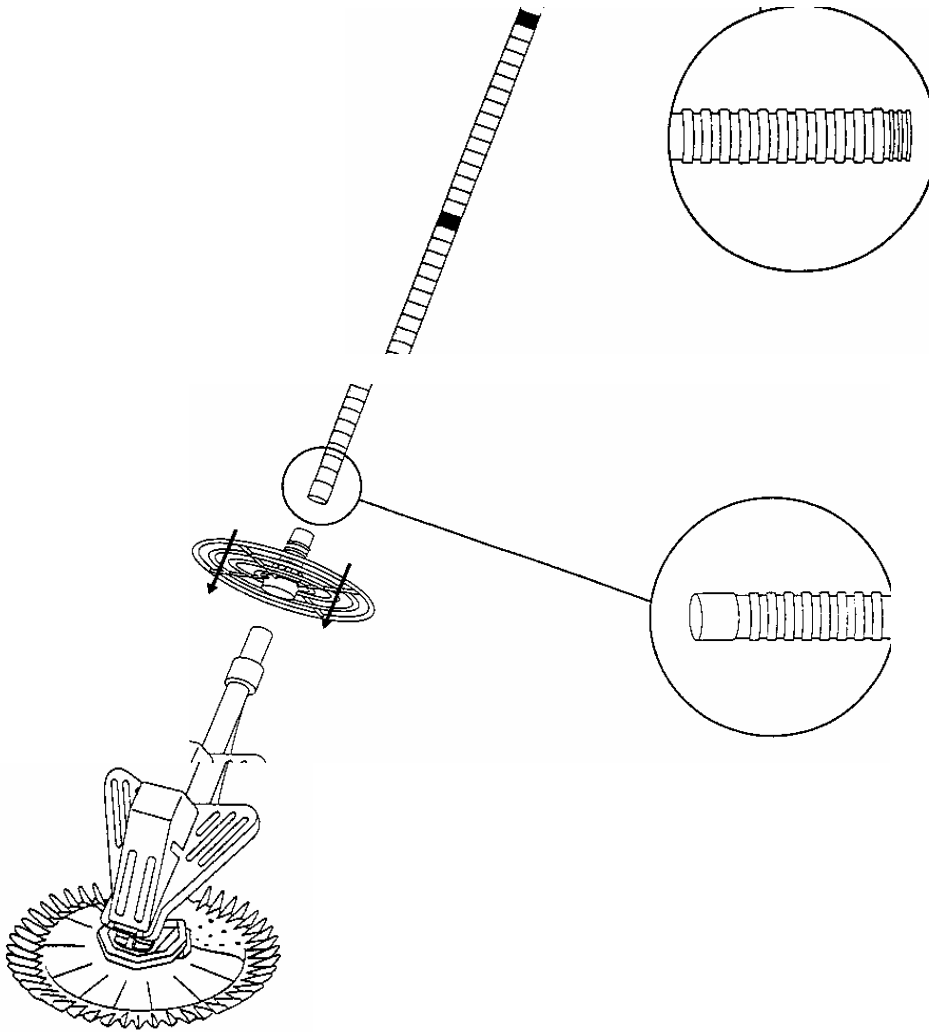
1. Az átfolyómennyiség automata szabályozó szelepet szerelje a szívócsatlakozóhoz, amihez használja a kónuszos csatlakozó darabot.
2. Ellenőrizze, hogy a tömlő légmentes legyen és csatlakoztassa azt a szabályozó szelephez lásd. 6. ábra.
3. Zárja le az összes többi elszívónyílást (skimer).



A SUPER G+ készüléket a medencetisztító szívócsatlakozójához az automata átfolyómennyiség szabályozó szelep nélkül is csatlakoztathatja. Ebben az esetben az együtt szállított szívásmérő műszerrel meg kell vizsgálni, hogy a szívóteljesítmény elég-e a kielégítő tisztítóteljesítményhez.

SUPER G+ csatlakoztatása a szívócsatlakozóhoz





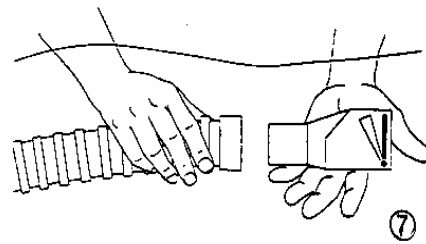
SUPER G+ csatlakoztatása a szívócsatlakozóhoz.

Átfolyó mennyiség vizsgálata

Ön mindenkor ellenőrizheti az átfolyó mennyiséget, különösen, ha kételkedik a szivattyú teljesítményében.

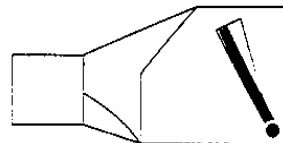
Vezesse át az alábbi kézfogantyút a víz alatt, hogy a szivattyú ne szívjon be levegőt.

1. Válassza le a SUPER G+-t a tömlőtől és annak helyébe helyezze fel a szívásmérőt (lásd. 7. ábra)
2. Olvassa le a mutatott értéket.



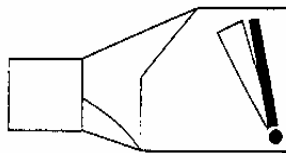
Az ideális érték:

Az átfolyó mennyiség alkalmas a SUPER G+ szivásteljesítményéhez. Ebben az esetben vegye le a szívásmérőt és helyezze vissza a tisztítót.

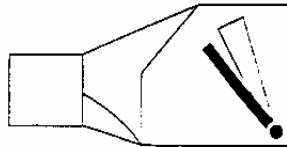


Minimális érték:

Növelje az átfolyó mennyiséget, miközben zárja le a skimer szelepet, amíg a mutató az ideális értéket eléri. Vegye le a szívás mérőt, helyezze vissza a tisztítót.

**Maximális érték:**

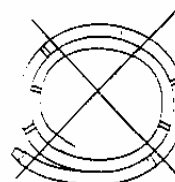
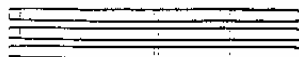
Csökkentse az átfolyó mennyiséget, miközben nyissa ki a skimer szelepet, amíg a mutató eléri az ideális értéket. Vegye le a szívás mérőt, helyezze vissza a tisztítót.

**Megőrzés / Tárolás****Fontos!**

A fürdőszézon alatt hagyja a porszívót a medencében.

Átmenetileg azonban ki is veheti a medencéből. ebben az esetben a tömlőket is vegye ki, de ne görgesse össze.

A tömlőket nem szabad erős napsugárzásnak kitenni.

**Teendők hiba elhárításakor****1. Nem működik a porszívó**

Ellenőrizze az átfolyó mennyiséget a szívásmérő műszerrel (lásd. 6. oldal)

Ha az átfolyó mennyiség túl kicsi, az alábbiak szerint járjon el:

- Ellenőrizze, hogy a medencefenéken lévő szívóelfolyó szelep zárva legyen
- Ellenőrizze, hogy a szűrő és a skimer kosara tiszta legyen
- Ellenőrizze, hogy a tömlő és az automataszabályozó szelep helyesen legyen csatlakoztatva.

Ha az átfolyó mennyiség a megfelelő értéken van, az alábbiak szerint járjon el:

- Ellenőrizze, hogy a tisztító szívónyílását szennyezés ne zárja el.
- Ellenőrizze, hogy a műszer membránjai nem sérültek-e. (lásd 8. oldal)

2. A porszívó nem tisztítja meg a medence minden helyét

- Ahhoz, hogy az úszómedence teljes tisztítását biztosítani lehessen, a szűrési időt csökkenteni lehet.

Példa:

Egy nyolcórás szűrés helyett a kétszer négyórás a teljes úszómedence felületet jobban lefedi.

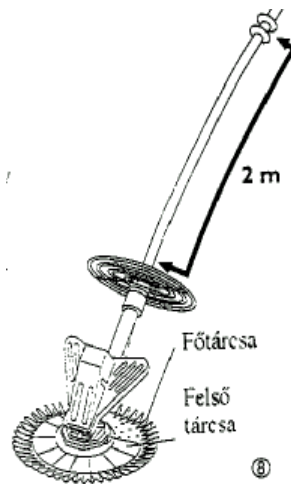
- Lehet, hogy a tömlő nem elég hosszú, adott esetben hosszabbítani kell.
- Lehet, hogy a befúvódüznit nincs lefelé állítva.
- Lehet, hogy a tömlő sérült. (lásd. 6. oldal tippjei)

3. A porszívó főként a medence szél mentén mozog, alig a medenceközép irányában

- Ellenőrizze az átfolyó mennyiséget. (lásd. 6. oldal)
- Az ideális értéknél távolítsa el a felső tárcsát és csak a főtárcsával helyezze üzembe a porszívót. (lásd. 8-as ábra)

4. A porszívó nem marad a medence alján

- Ellenőrizze, hogy az ólomgyűrű helyesen 2 m távolságra van feltéve a tisztítótól. (lásd. 3. oldal)
- Ha a medencéje mélyebb, mint 2 m a második ólomgyűrűt is fel kell helyezni 2 m távolságra a tisztítótól.
- Ellenőrizze és szükség esetén emelje az átfolyó mennyiséget. (lásd. 6. oldal)



5. A porszívó fennakad a lépcsőn

- Helyezze a tömlőt a lépcsőtől a legtávolabb lévő szivónyílásra.
- Rövidítse le annyira a tömlőt, hogy a porszívó ne akadhasson fel a lépcsőn.

6. A porszívó csak lassan halad előre, a befúvódúznin légbuborékok keletkeznek

- Ellenőrizze, hogy minden elem tömített legyen, azaz a készülék és a tömlő között az összes tömlőtag és szelep között a szelep és skimer között

7. A porszívó a vízszint fölé kerül

- Csökkentse az átfolyó mennyiséget (lásd. 6. oldal)
- Helyezzen egy további ólomgyűrűt az első tömlőre, az irányterelő gyűrű fölé.

8. A porszívó a fenéken lévő fenéklefolyón fennakad

- Zárja le a fenéklefolyót.

A porszívó membránjainak elhasználódása és cseréje

A porszívó teljesítménye nagymértékben függ a készülék belsejébe szerelt membrántól.

Ez a membrán a BARACUDA speciális tartozéka, amely a porszívó 3-ól 5-évig tartó intenzív használata után elhasználódási tüneteket mutat.

Ebben az esetben a membránt ki kell cserélni. Hagyja ezt az egyszerűen és gyorsan elvégezhető cserét a szakkereskedőjének elvégezni. (lásd. 9. ábra)

